

materials for a better life



ISO 9001  
ISO 14001  
ISO 13485  
TS 16949  
ISO 50.001  
Responsible Care  
Responsible Jewellery Council  
Fairmined Standard



# PLATIN LABORGERÄTE

Österreichische Gold- und  
Silber-Scheideanstalt Ges.m.b.H.

Liesinger-Flur-Gasse 4  
1230 Wien  
+43 1 86646 - 4201 bis 4205  
platin@oegussa.at

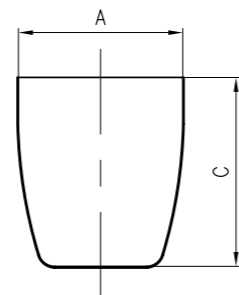
# Platingeräte

## Höchstleistungen im technischen Einsatz

Tiegel und Schalen für die Röntgenfluoreszenzanalyse und Nasschemie sind eine unserer zentralen Spezialisierungen und werden für alle gängigen Aufschlussgeräte gefertigt. Hochreine Edelmetalle der eigenen Affinerie garantieren exzellente Qualität und Nachhaltigkeit seit über 150 Jahren. Alle Designs sind in unterschiedlichen Wandstärken und Platinlegierungen (PtAu, PtIr, PtRh, AuPd) erhältlich. Die risikolose Pick-Up Abholung von gebrauchten Laborgeräten beinhaltet einen vollen Versicherungsschutz. **Nachstehend der exemplarische Auszug des umfangreichen Lieferprogramms.**

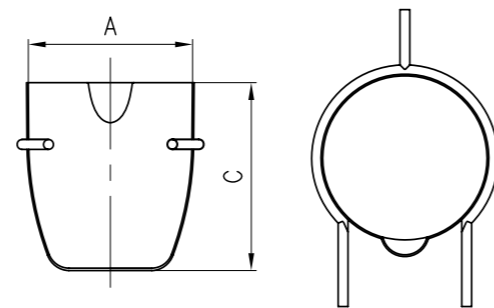
### Tiegel

A	C		
Ø Innen mm	Höhe mm	Inhalt	Bestell-Nr.
20	23	5 ml	#20
30	35	20 ml	#24
35	37	25 ml	#25
35	40	30 ml	#26
55	60	100 ml	#30



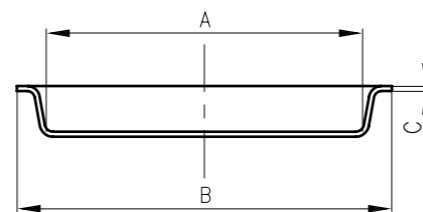
### Tiegel für Aufschlussgeräte

A	C		
Ø Innen mm	Höhe mm	Boden mm	Bestell-Nr.
34	38	0,35	#82
34	38	0,50	#80
34	38	0,50	#80BRV
34	38	0,60	#81



### Abgießschalen quadratisch

A	B	C	
Ø Innen mm	Kantenlänge mm	Boden mm	Bestell-Nr.
29	41	0,80	#AB1
32	41	0,80	#AB2
34	51	0,80	#AB3
39	51	0,80	#AB4



### FKS-Platin · Feinkornstabilisiertes Wunderwerk

Zusätze von Zirkonoxid dienen der Kornfeinung und verfestigen das Gefüge zu einem Hochleistungswerkstoff mit hervorragenden Eigenschaften, welcher sich signifikant von Standardlegierungen unterscheidet.

- Steigerung der Zugfestigkeit und Dehngrenze bis zum Zweifachen
- Verdoppelung der Zeitstandfestigkeit je nach Einsatzparameter
- Deutliche Erhöhung der maximalen Einsatztemperatur

Wir bieten alle Produkte in FKS-Ausführung an, insbesondere für RFA-Analysegeräte und die Glasindustrie.

# Ögussa

## Die Welt der Edelmetalle

Die Ögussa ist mit rund 150 Mitarbeitern Österreichs Marktführer in Edelmetallverarbeitung und Recycling. Als Teil der global tätigen Umicore-Gruppe fokussieren wir uns auf Anwendungsbereiche, in denen unser kombiniertes Werkstoffwissen in Metallchemie und Metallurgie den entscheidenden Unterschied für unsere Kunden ausmacht. Das vorrangige Ziel der Schaffung nachhaltiger Werte basiert auf dem Bestreben, Werkstoffe so zu entwickeln, zu produzieren und wiederzuverwerten, dass sie unserem Anspruch gerecht werden: „Materials for a better life“.



### Lieferspektrum · Vielfalt im Detail

**Laborgeräte** aus Platin, Netzelektroden, Lochblenden, Spinddüsen, Bushings, Bauteile für die Glasindustrie  
**Manteldrähte** mit Platin-, Gold-, und Silberummantelung

**Thermodrähte** PtRh Typ S, R und B

**Schutzrohre** aus PtRh oder FKS Reinplatin

**Halbzeuge** hochreine Metalle und Legierungen aus Gold, Silber, Platin, Rhodium und Palladium in Form von Blechen, Folien, Bänder, Sputtertargets, Drähte, Feinstdrähte, Silberwolle, Drahtabschnitte, Stangen, Rohre, Drück-, Fließpress-, Stanz- und Drehteile aus Gold- Silber- und Platinlegierungen

**Dentallegierungen**

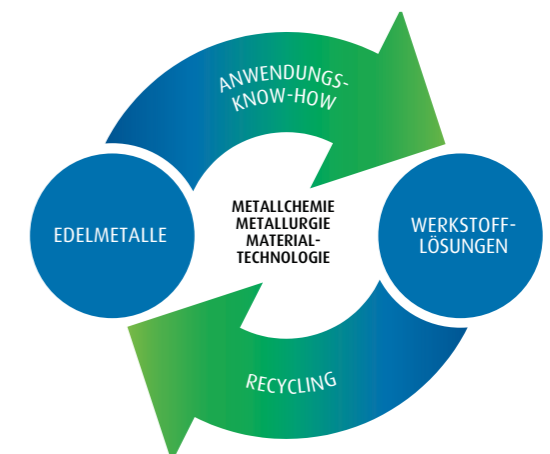
**Silberkontaktwerkstoffe**

**Lote und Schweißwerkstoffe**

**Edelmetallpräparate** Kaliumgoldcyanid, Ammoniumgoldsulfid, Palladium[II]-chlorid, Silbernitrat, Kaliumsilbercyanid

**Lohngalvanik:** dekorativ und technisch vergolden, versilbern und rhodinieren

**Edelmetallelektrolyte**  
**Furnituren und Halbzeuge** für die Schmuckindustrie  
**Gold- und Silberbarren**  
**Ankauf und Refining** von Edelmetallen



**Impressum:** Für den Inhalt verantwortlich: Österreichische Gold- und Silber-Scheideanstalt Ges.m.b.H., Liesinger-Flur-Gasse 4, 1230 Wien  
 Fotos: Archiv Ögussa, iStockphoto, Stand: Mai 2020